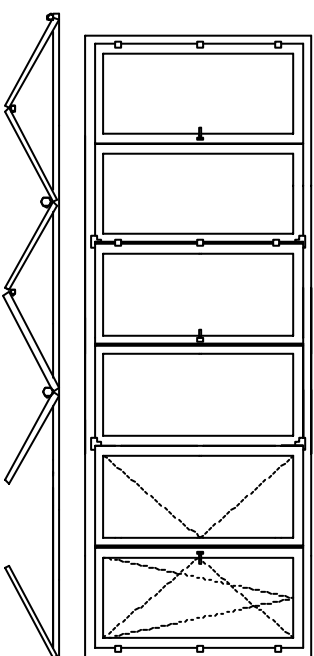
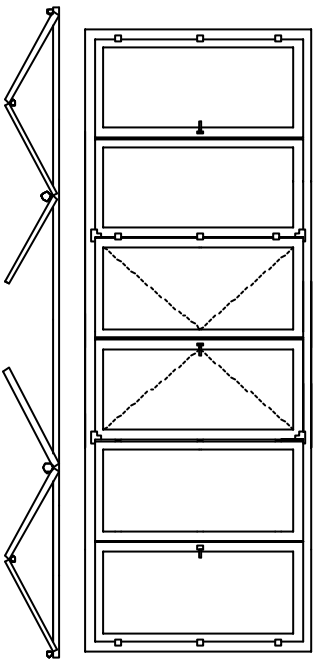
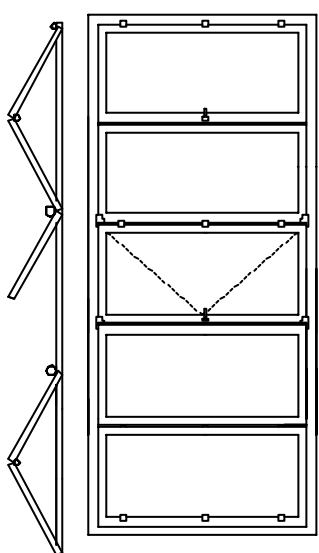
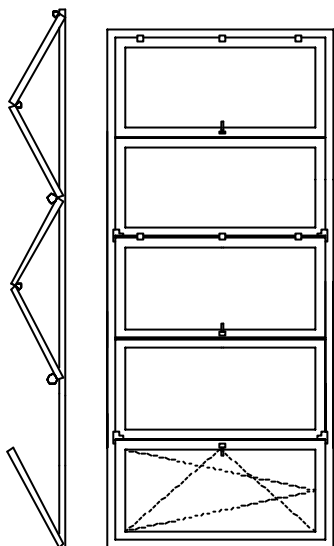
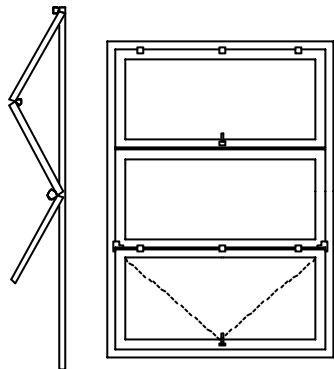
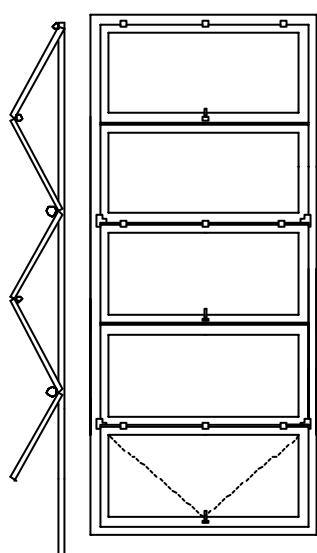
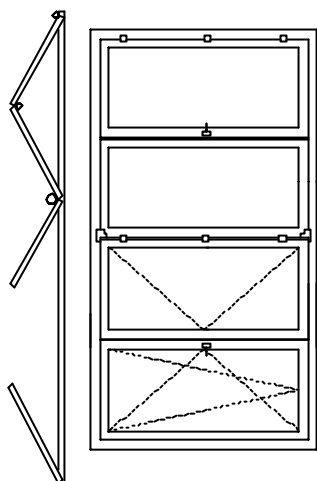
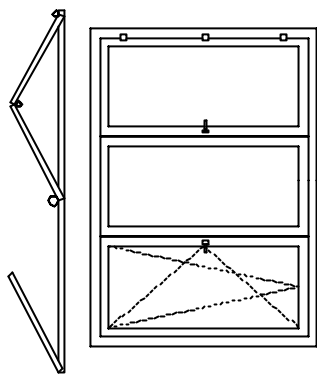


SCORREVOLE A LIBRO

Schemi di esecuzione

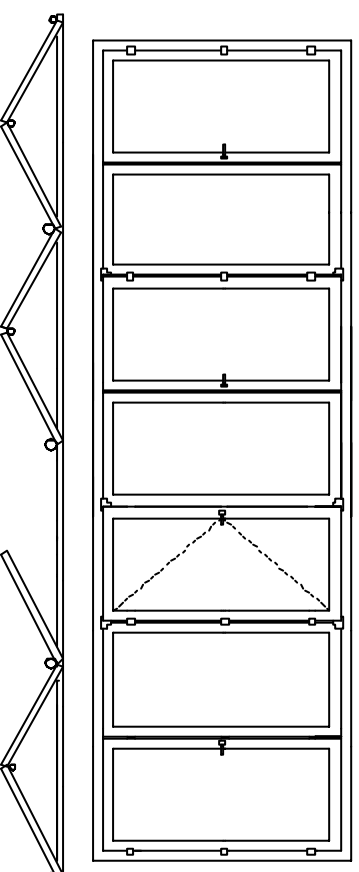
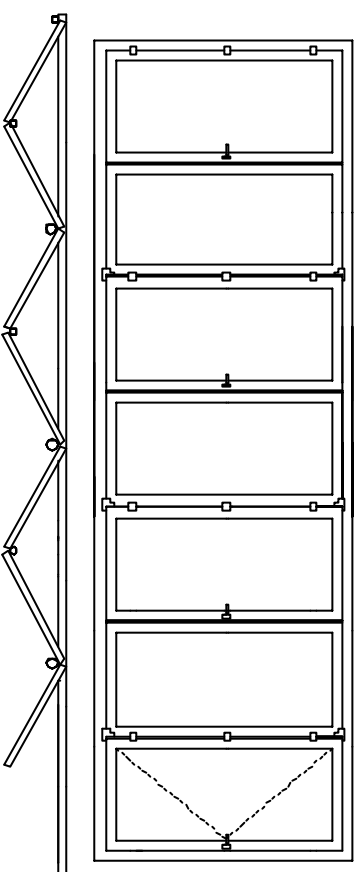
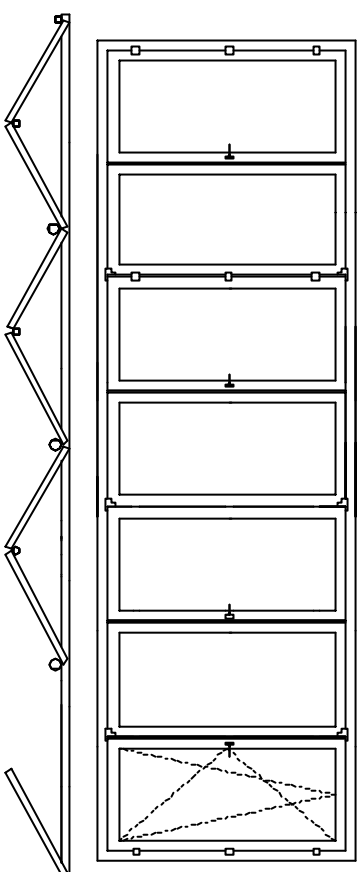
Sandi Serramenti srl



SCORREVOLE A LIBRO

Schemi di esecuzione

Sandi Serramenti srl

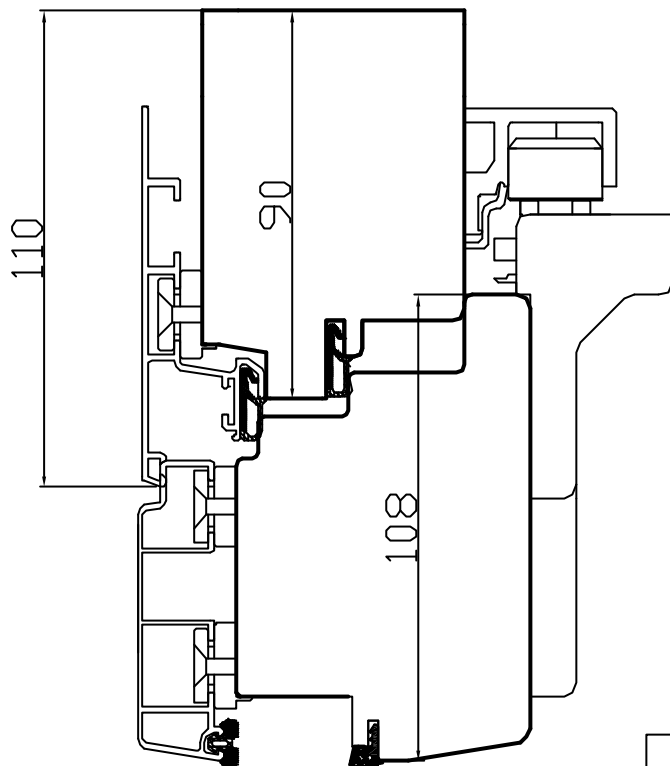


EVOLUTION 90

Scorrevole a libro - Sezione verticale

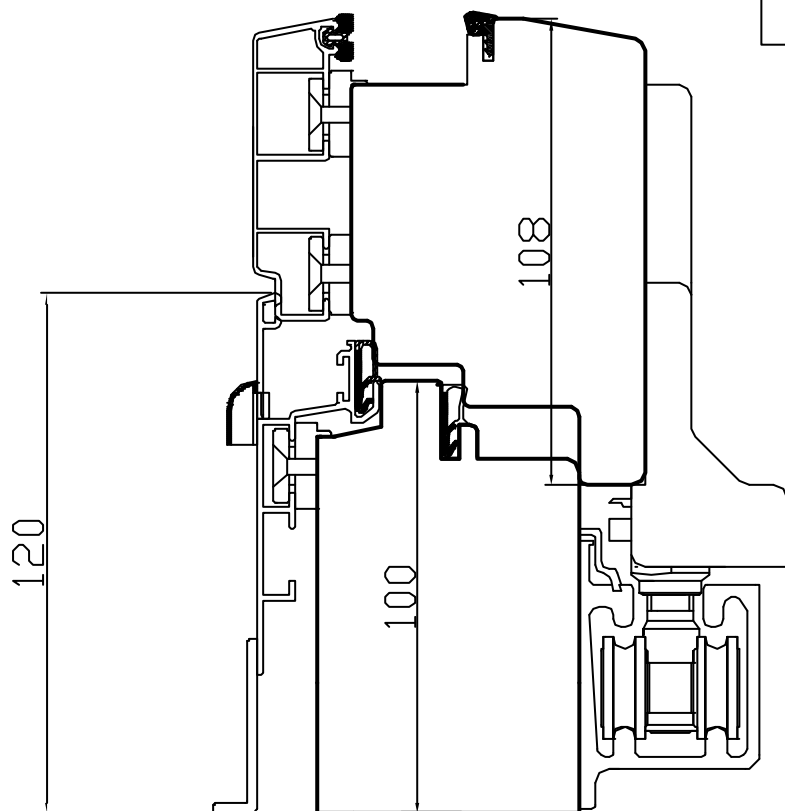


Sandri Serramenti srl



PORTATA FERRAMENTA KG 80
LARGHEZZA MAX BATTENTE: mm 900

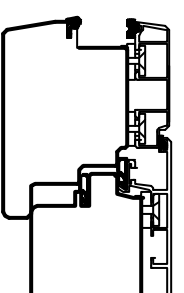
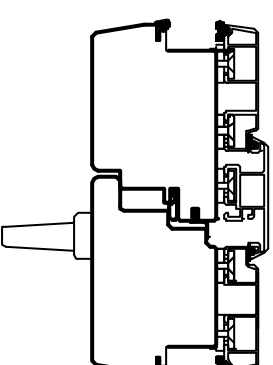
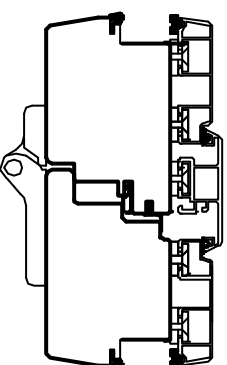
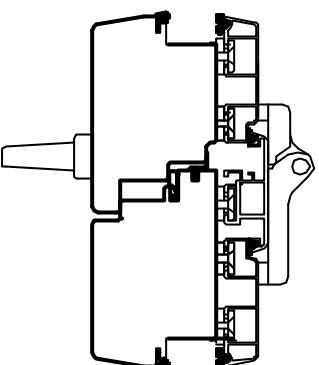
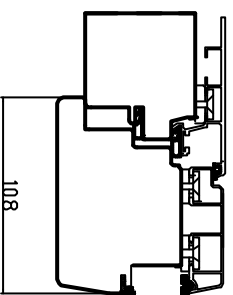
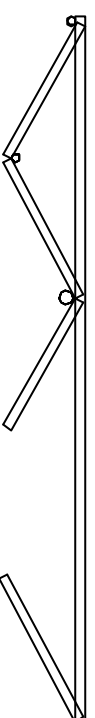
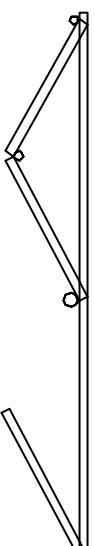
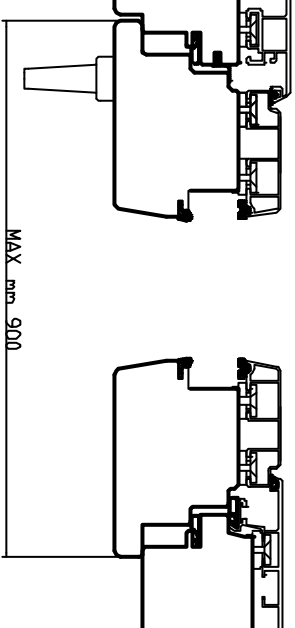
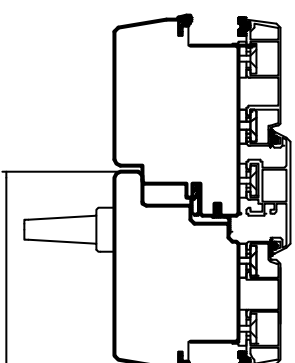
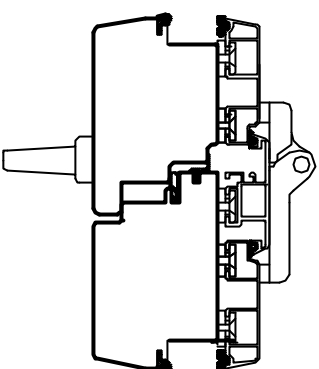
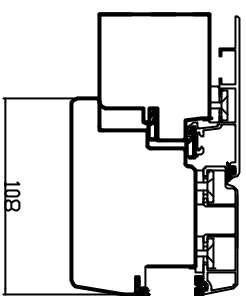
PRESTAZIONI:
TENUTA ALL'ARIA: CLASSE 4
TENUTA ALL'ACQUA: CLASSE 9A
RESISTENZA AL VENTO: CLASSE C4



EVOLUTION 90 SCORREVOLE A LIBRO

Sezione orizzontale

Sandi Serramenti srl



PORTATA FERRAMENTA KG 80
LARGHEZZA MAX BATTENTE: mm 900

PRESTAZIONI:
TENUTA ALL'ARIA: CLASSE 4
TENUTA ALL'ACQUA: CLASSE 9A
RESISTENZA AL VENTO: CLASSE C4