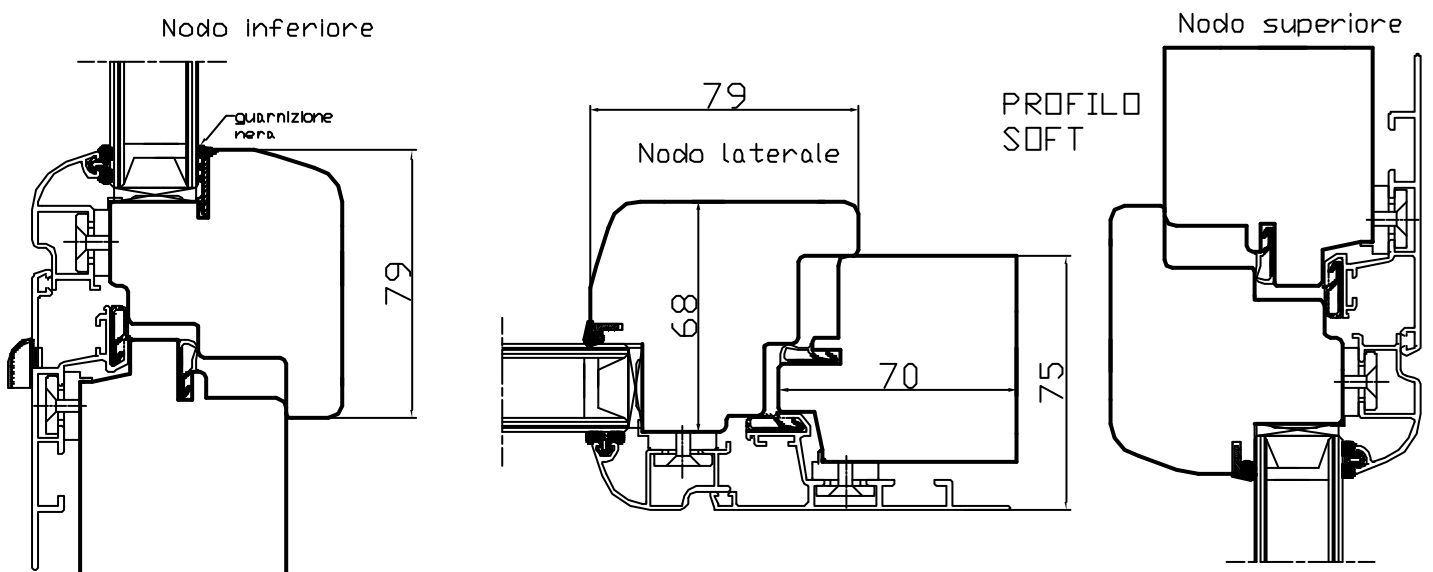
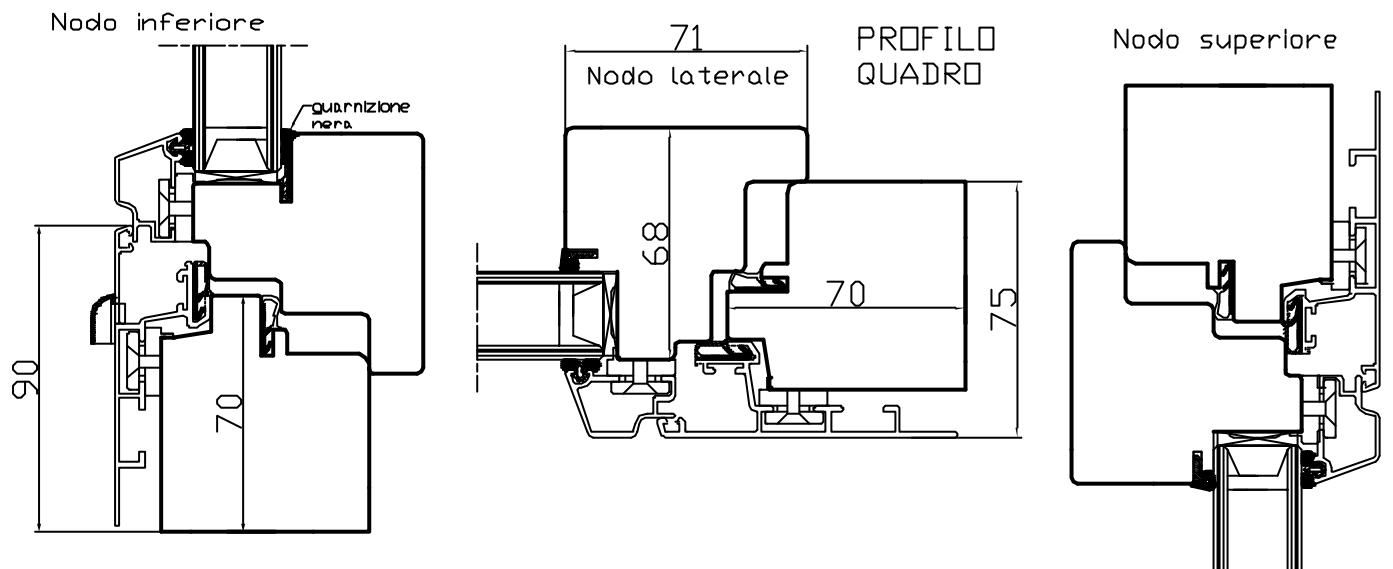
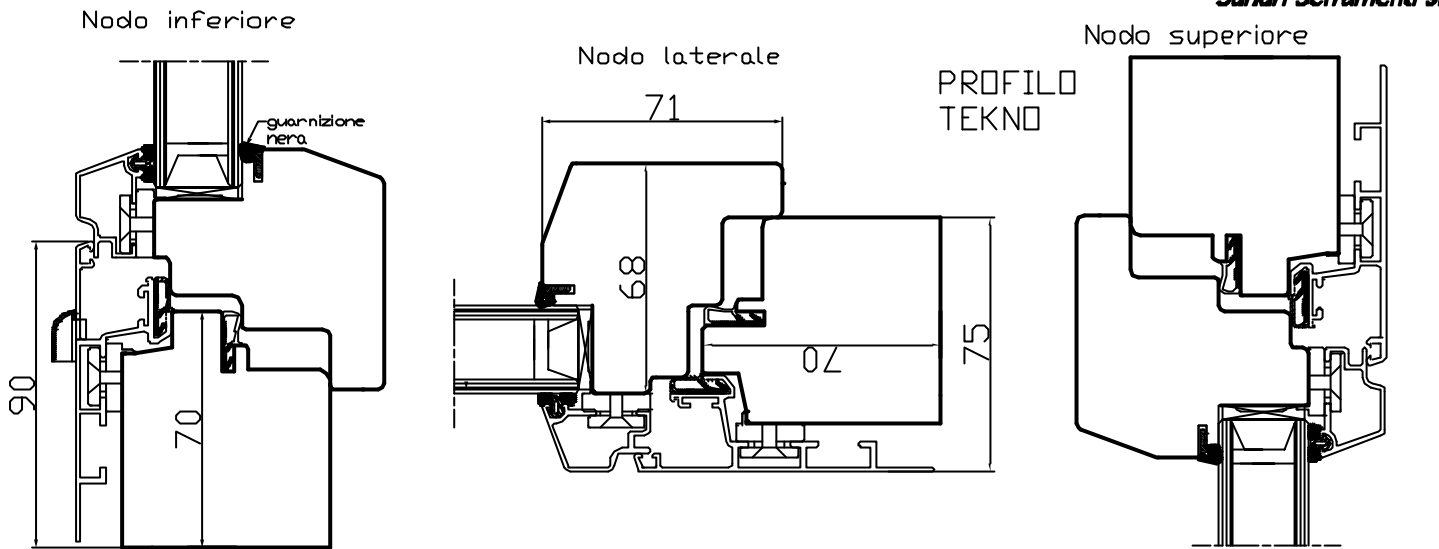


# EVOLUTION 90 - TEKNO - QUADRO - SOFT

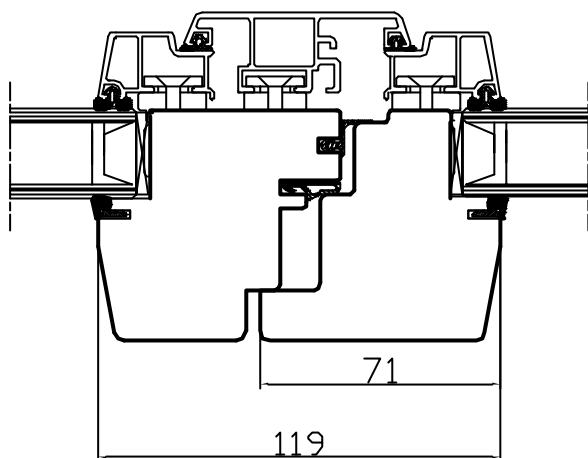
## Sezioni orizzontali e verticali



Sandri Serramenti srl



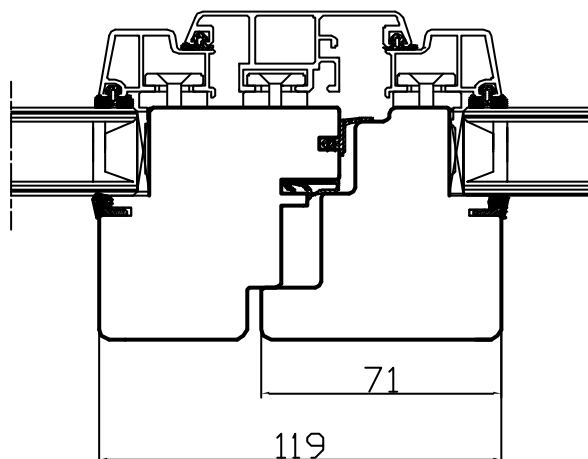
## PROFILO TEKNO



Trasmittanza termica del nodo:

$U_f = 1.32 \text{ W/m}^2\text{K}$  (legno tenero)  
 $U_f = 1.59 \text{ W/m}^2\text{K}$  (legno duro)

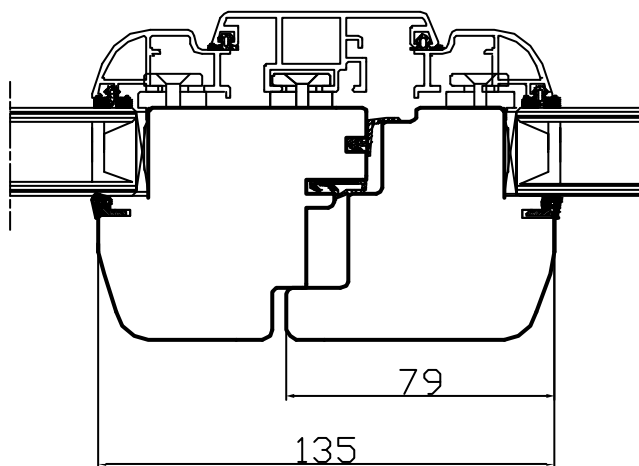
## PROFILO QUADRO



Trasmittanza termica del nodo:

$U_f = 1.32 \text{ W/m}^2\text{K}$  (legno tenero)  
 $U_f = 1.59 \text{ W/m}^2\text{K}$  (legno duro)

## PROFILO SOFT



Trasmittanza termica del nodo:

$U_f = 1.32 \text{ W/m}^2\text{K}$  (legno tenero)  
 $U_f = 1.59 \text{ W/m}^2\text{K}$  (legno duro)

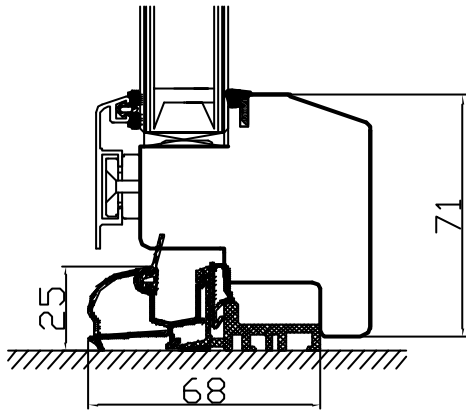
# EVOLUTION 90 - PROFILO TEKNO

## Nodi inferiore porta finestra

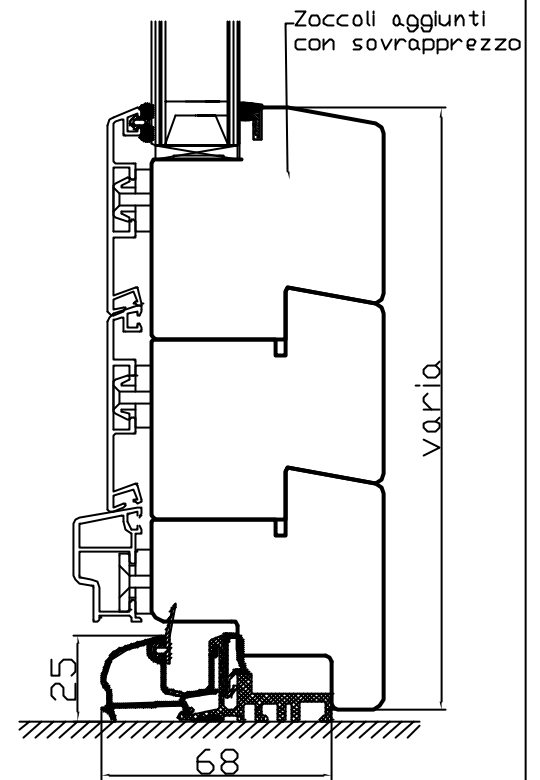


Sandri Serramenti srl

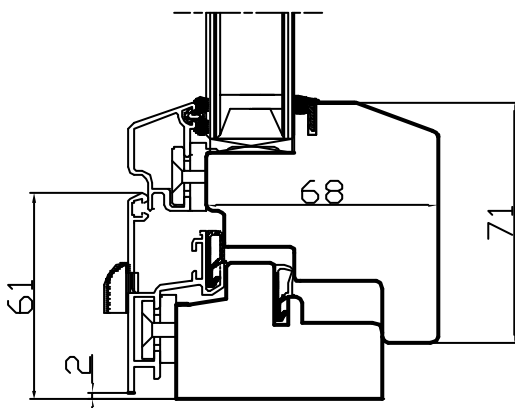
Soglia alluminio  
a taglio termico  
(configurazione standard  
da listino)



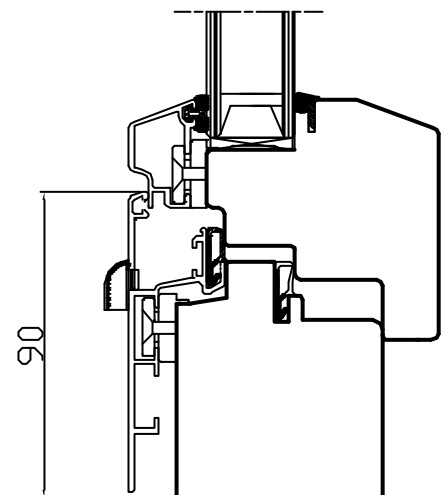
Soglia alluminio  
con zoccolatura



Telaio su 4  
lati ridotto



Telaio su 4 lati integrale



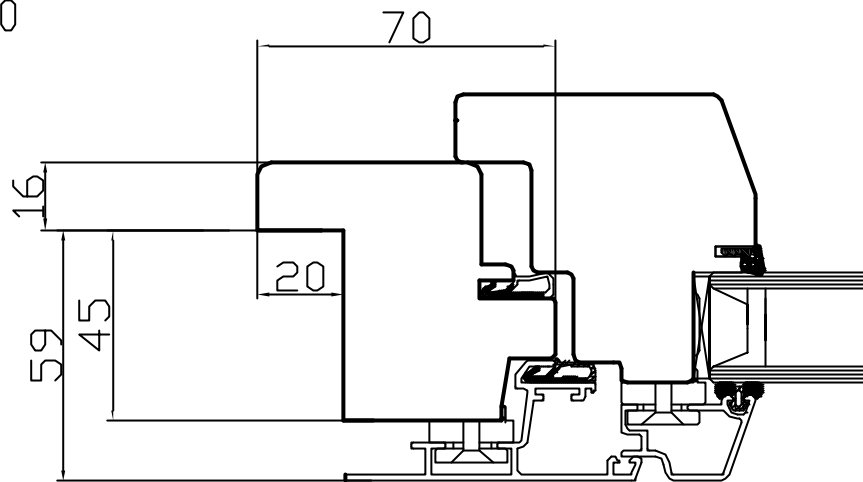
03.03

*EVOLUTION 90 – ALETTE SU TELAIO*  
*Fresate standard (valide per tutti i modelli)*

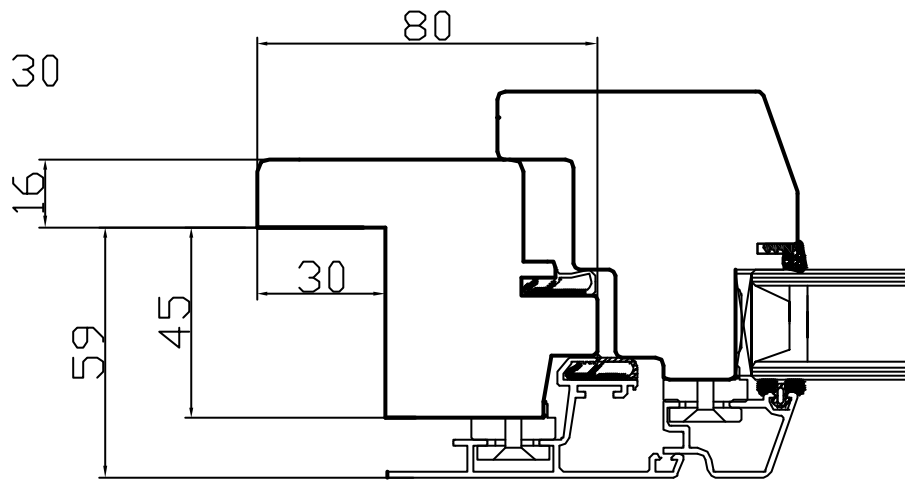


**Sandri Serramenti srl**

ALETTA DA 20



ALETTA DA 30



ALETTA DA 40

